

LØFTEUTSTYR



Cattini

OLEOPNEUMATICA

YAK

Historie

Siden 1967 har Cattini Oleopneumatica produsert hydrauliske spesialprodukter for industri og autobransjen.

I nesten 50 år har Cattini sine løsninger markert seg som produkter i beste kvalitet der materialvalg og tekniske løsninger er i kontinuerlig utvikling.

Cattini produserer 2 forskjellige serier – YAK-serien for person/last/buss, og MAMMUT serien for de virkelig tunge løftene.

Kvalitetskontroll

Når du kjøper en jekk fra Cattini kan du være helt sikker på å få et produkt som fungerer optimalt.

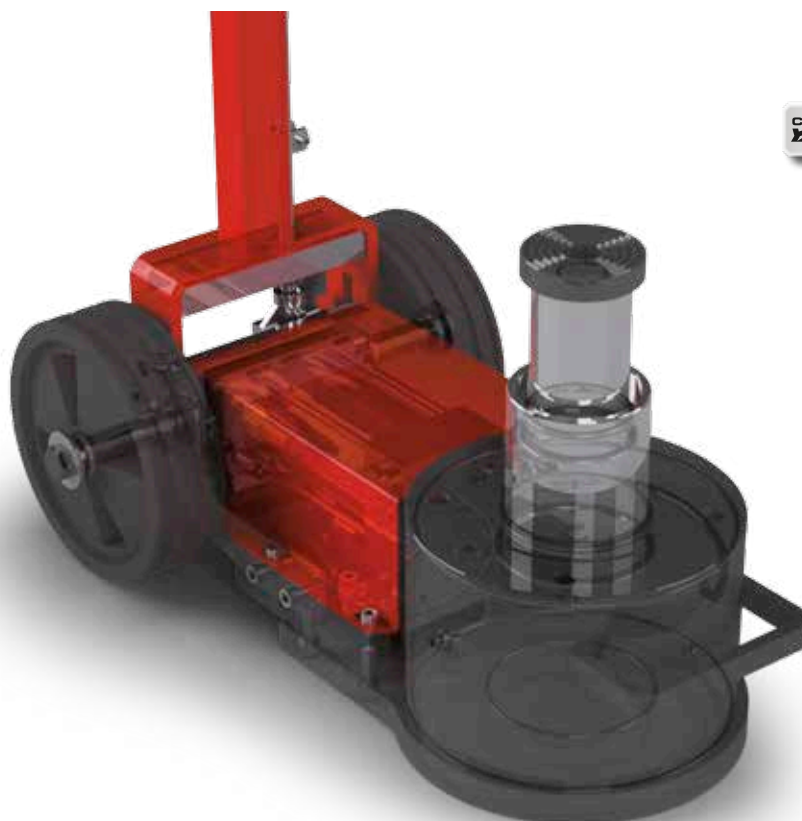
Hver eneste jekk som forlater fabrikken har gjennomgått en testprosedyre i 8 forskjellige steg som til sammen gjør at akkurat din jekk er testet i totalt 100 minutter.

3 års garanti

Kjøper du en jekk fra Cattini får du ikke bare et produkt med en meget høy kvalitet.

Du får også markedets desidert beste garanti !

For å understreke kvaliteten ytterligere tilbyr Cattini 3 års garanti mot fabrikkasjonsfeil på alle sine jekker.

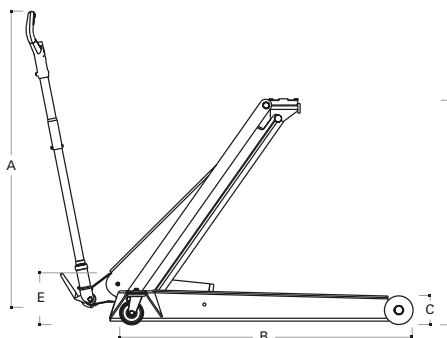


GARASJEJEKK 2,0 TONN
TEKNISKE DATA

Kapasitet	2 tonn
Vekt	31 kg
Maks løftehøyde	495 mm
Min. høyde	80 mm

Mål

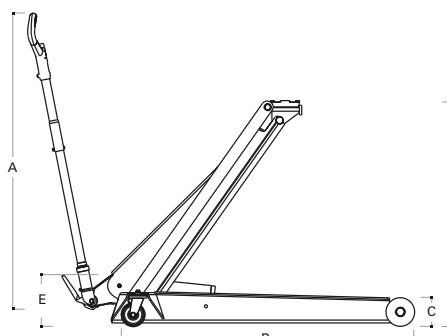
A	950 mm
B	660 mm
C	80 mm
D	495 mm
E	160 mm


YAK-20
GARASJEJEKK 4,0 TONN
TEKNISKE DATA

Kapasitet	4 tonn
Vekt	88 kg
Maks løft	465 mm
Min. høyde	140 mm

Mål

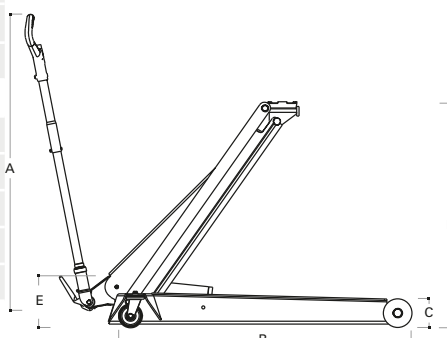
A	950 mm
B	800 mm
C	140 mm
D	600 mm
E	160 mm


YAK-40 -Q
GARASJEJEKK 6,0 TONN
TEKNISKE DATA

Kapasitet	6 tonn
Vekt	95 kg
Maks løftehøyde	460 mm
Min. høyde	140 mm

Mål

A	1200 mm
B	800 mm
C	140 mm
D	600 mm
E	240 mm


YAK-60 -Q

GARASJEJEKKER

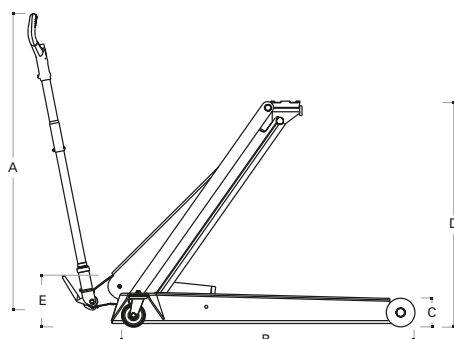
GARASJEJEKK 10,0 TONN

TEKNISKE DATA

Kapasitet	10 tonn
Vekt	118 kg
Maks løftehøyde	585 mm
Min. høyde	150 mm

Mål

A	1200 mm
B	805 mm
C	150 mm
D	585 mm
E	260 mm



YAK-100 -Q

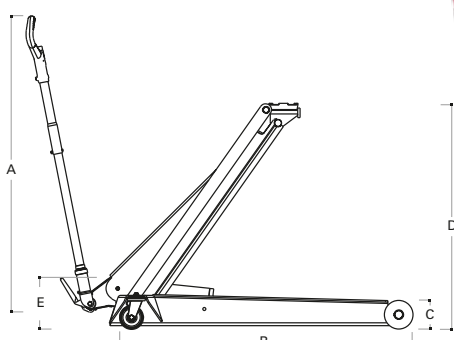
GARASJEJEKK 1,3 T. - HØYTLØFTENDE

TEKNISKE DATA

Kapasitet	1,3 tonn
Vekt	38 kg
Maks løftehøyde	735 mm
Min. høyde	80 mm

Mål

A	950 mm
B	940 mm
C	80 mm
D	735 mm
E	160 mm



YAK-13 -QL

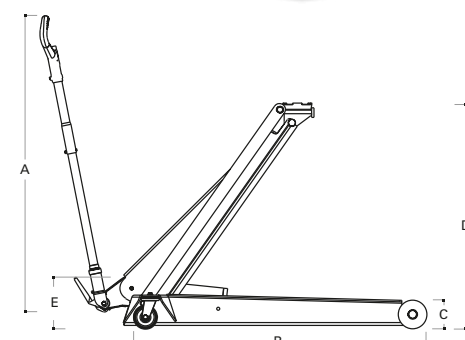
GARASJEJEKK 2,0 T. - HØYTLØFTENDE

TEKNISKE DATA

Kapasitet	2 tonn
Vekt	49 kg
Maks løftehøyde	795 mm
Min. høyde	80 mm

Mål

A	950 mm
B	950 mm
C	80 mm
D	795 mm
E	220 mm



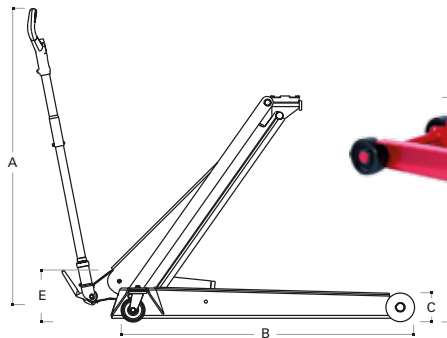
YAK-20 -QL

GARASJEJEKK 5 T. HØYTLØFTENDE
TEKNISKE DATA

Kapasitet	5 tonn
Vekt	170 kg
Maks løftehøyde	975 mm
Min. høyde	140 mm

Mål

A	1200 mm
B	1290 mm
C	140 mm
D	975 mm
E	265 mm


YAK-50 -QL
RH-135 ALUMINIUM JEKK 1,3T

Meget kompakt og lett servicejekk.
 Minstehøyde: 80 mm
 Maks høyde: 375 mm
 Vekt: 10,5 kg
 Lengde: 505 mm


RC-8951082025
RH-215 GARASJEJEKK 2 TONN

Lavtbyggende jekk med god løftehøyde (75-505 mm).
 Dobbeltvirkende pumpe med fotpedal.
 Vekt 39,5 kg.


RC-8951082026

GARASJEJEKKER

GARASJEJEKK 5 T. LUFTHYDRAULISK



TEKNISKE DATA

Kapasitet	5 tonn
Vekt	75 kg
Maks løftehøyde	500 mm
Min. høyde	90 mm

Mål

A	1400 mm
B	1310 mm
C	890 mm
D	90 mm
E	500 mm

GARASJEJEKK 2 T. LUFTHYDRAULISK

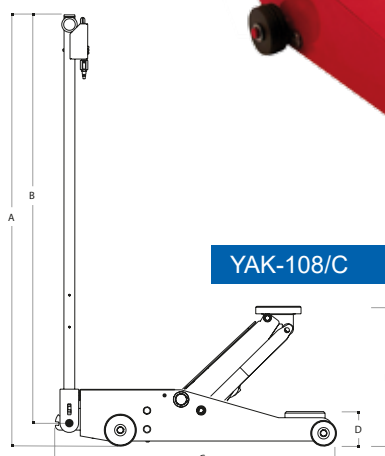


TEKNISKE DATA

Kapasitet	5 tonn
Vekt	60 kg
Maks løftehøyde	676 mm
Min. høyde	91 mm

Mål

A	1436 mm
B	280 mm
C	890 mm
D	91 mm
E	676 mm



YAK-108/C



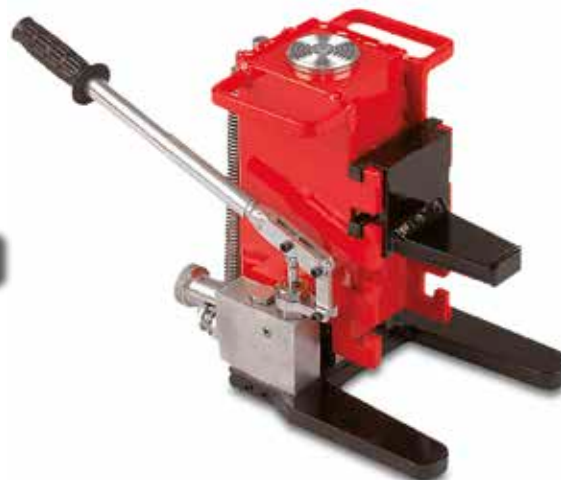
YAK-109/C

TRUCK JEKK 9/5 TONN

Hydraulisk jekk med håndpumpe

TEKNISKE DATA

Kapasitet	9/5 tonn
Vekt	30 kg
Maks løft	300 mm
Min. høyde	25 mm



YAK-CANGURO

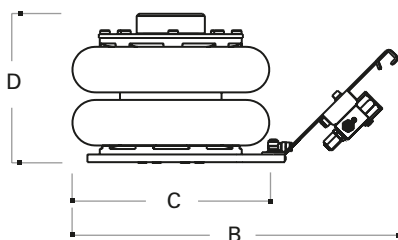
BALLONGJEKK 2 TONN

TEKNISKE DATA

Kapasitet	2 tonn
Vekt	14 kg
Arbeidstrykk	7-10 bar
Maks høyde	326 mm
Min. høyde	132 mm

Mål

B	415 mm
C	250 mm
D	132-326 mm



YAK-132

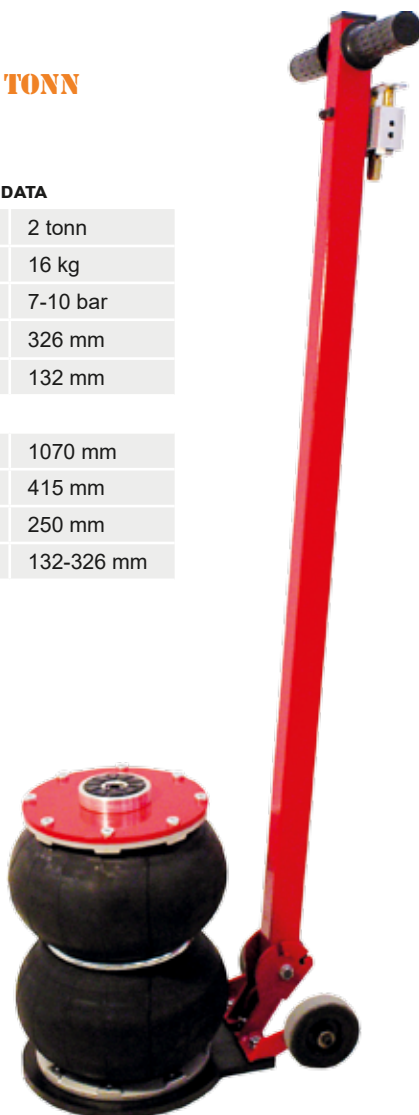
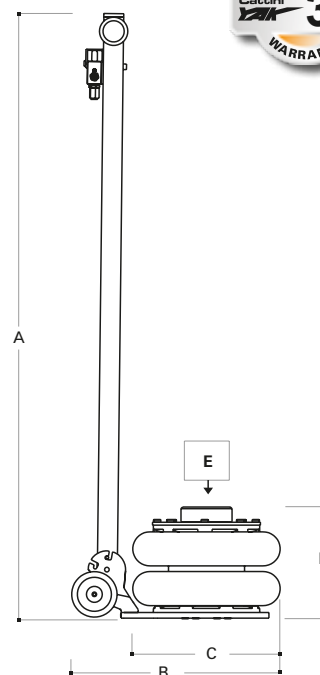
BALLONGJEKK 2 TONN

TEKNISKE DATA

Kapasitet (E)	2 tonn
Vekt	16 kg
Arbeidstrykk	7-10 bar
Maks høyde	326 mm
Min. høyde	132 mm

Mål

A	1070 mm
B	415 mm
C	250 mm
D	132-326 mm



YAK-132/C

LUFTHYDRAULISKE JEKKER

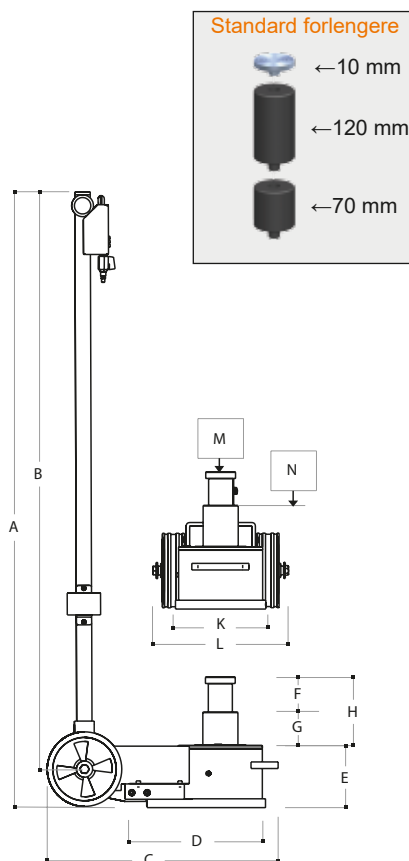
LUFTHYDRAULISK JEKK 40/20 TONN

TEKNISKE DATA

Kapasitet	40/20 tonn
Vekt	39 kg
Arbeidstrykk	8-10 bar
Luftforbruk	400 L/min
Maks løftehøyde	150 mm
Løftehøyde inkl. forlengere	350 mm
Min. høyde	150 mm
Antall stempler	2

Mål

A	1400 mm
B	1320 mm
C	525 mm
D	270 mm
E	150 mm
F	78 mm
G	72 mm
H	150 mm
K	206 mm
L	300 mm
M	20 tonn
N	40 tonn



YAK-215/N

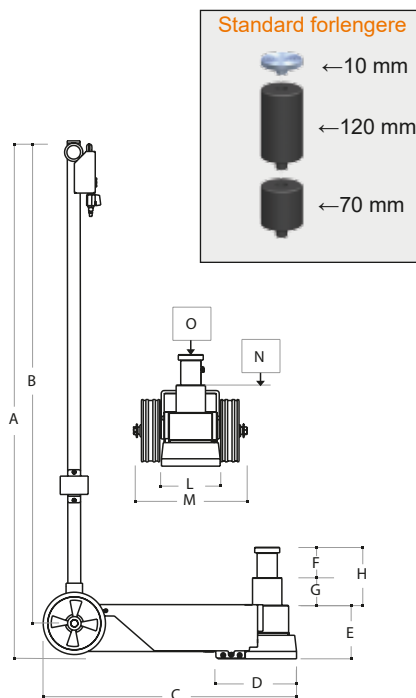
TEKNISKE DATA

Kapasitet	40/20 tonn
Vekt	39 kg
Arbeidstrykk	8-10 bar
Luftforbruk	400 L/min
Maks løftehøyde	150 mm
Løftehøyde inkl. forlengere	350 mm
Min. høyde	150 mm
Antall stempler	2

Mål

A	1400 mm
B	1320 mm
C	700 mm
D	210 mm
E	150 mm
F	78 mm
G	72 mm
H	150 mm
L	150 mm
M	300 mm
N	40 tonn
O	20 tonn

LUFTHYDRAULISK JEKK 40/20 TONN



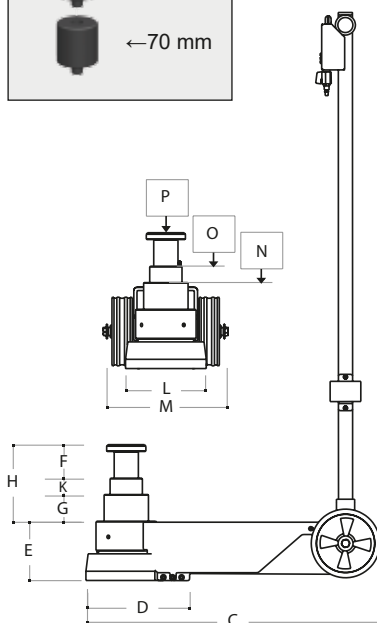
YAK-215/L

TEKNISKE DATA

Kapasitet	60/30/18 tonn
Vekt	46 kg
Arbeidstrykk	8-10 bar
Lufforbruk	400 L/min
Maks løftehøyde	185 mm
Løftehøyde inkl. forlengere	385 mm
Min. høyde	150 mm
Antall stempler	3

Mål

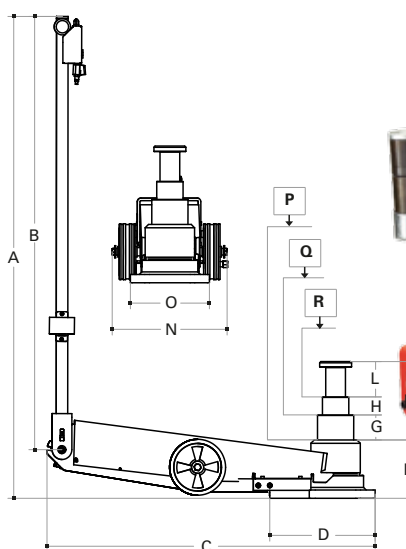
A	1400 mm
B	1320 mm
C	730 mm
D	250 mm
E	150 mm
F	66 mm
G	63 mm
H	185 mm
K	56 mm
L	200 mm
M	300 mm
N	60 tonn
O	30 tonn
P	18 tonn

LUFTHYDRAULISK JEKK 60/ 30/18 TONN

YAK-315/L
LUFTHYDRAULISK JEKK 60/ 30 TONN
TEKNISKE DATA

Kapasitet	60/30 tonn
Vekt	71 kg
Arbeidstrykk	8-10 bar
Lufforbruk	600 L/min
Maks løftehøyde	230 mm
Løftehøyde inkl. forlengere	430 mm
Min. høyde	220 mm
Antall stempler	2

Mål

A	1430 mm
B	1320 mm
C	1000 mm
D	320 mm
E	220 mm
F	230 mm
G	110 mm
H	120 mm
N	350 mm
O	240 mm
P	60 tonn
Q	30 tonn


YAK-222/N

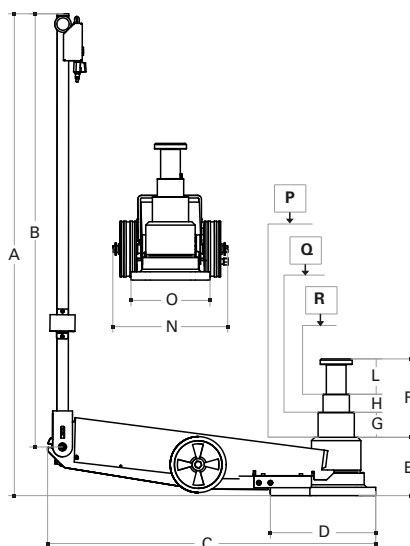
TEKNISKE DATA

Kapasitet	60/30/18 tonn
Vekt	69 kg
Arbeidstrykk	8-10 bar
Lufforbruk	600 L/min
Maks løftehøyde	238 mm
Løftehøyde inkl. forlengere	438 mm
Min. høyde	180 mm
Antall stempler	3

Mål

A	1430 mm
B	1320 mm
C	1000 mm
D	320 mm
E	180 mm
F	238 mm
G	75 mm
H	72 mm
L	91 mm
N	350 tmm
O	240 mm
P	60 tonn
Q	30 tonn
R	18 tonn

LUFTHYDRAULISK JEKK 60/ 30/18 TONN



GARANZIA
Cattini
3AR
WARRANTY

YAK-318/N

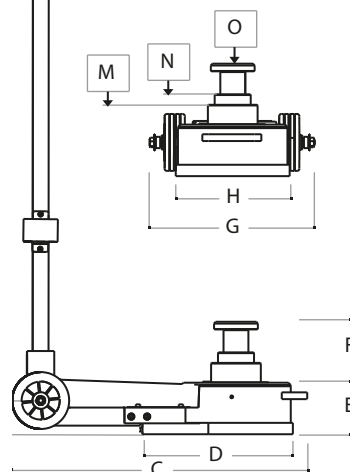
LUFTHYDRAULISK JEKK 60/ 30/15 TONN SPESIALMODELL FOR LAVE BUSSE ETC.

TEKNISKE DATA

Kapasitet	60/30/15 tonn
Vekt	50 kg
Arbeidstrykk	8-10 bar
Lufforbruk	600 L/min
Maks løftehøyde	135 mm
Løftehøyde inkl. forlengere	335 mm
Min. høyde	120 mm
Antall stempler	3

Mål

A	1385 mm
B	1315 mm
C	660 mm
D	330 mm
E	120 mm
F	135 mm
G	300 mm
H	250 mm
M	60 tonn
N	30 tonn
O	15 tonn



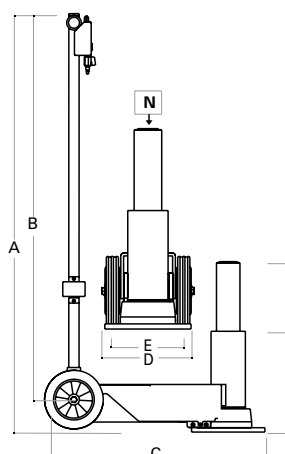
YAK-312

**LUFTHYDRAULISK JEKK
SPESIALMODELL FOR LANDBRUK / ANLEGG**
TEKNISKE DATA

Kapasitet	30 tonn
Vekt	57 kg
Arbeidstrykk	8-10 bar
Lufforbruk	400 L/min
Maks løftehøyde	230 mm
Løftehøyde inkl. forlengere	430 mm
Min. høyde	350 mm
Antall stempler	1

Mål

A	1415 mm
B	1315 mm
C	725 mm
D	275 mm
E	250 mm
F	350 mm
G	230 mm
N	30 tonn

Standard forlengere

Ekstrautstyr: Luftgummihjul

YAK-A00496

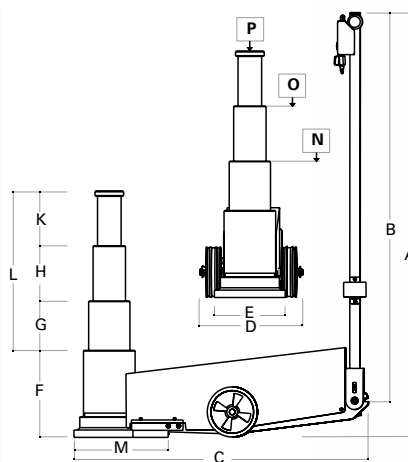
Må bestilles sammen med jekken. Kan ikke ettermonteres


YAK-135
**LUFTHYDRAULISK JEKK
SPESIALMODELL FOR LANDBRUK / ANLEGG**
TEKNISKE DATA

Kapasitet	80/50/25 tonn
Vekt	146 kg
Arbeidstrykk	8-10 bar
Lufforbruk	600 L/min
Maks løftehøyde	525 mm
Løftehøyde inkl. forlengere	725 mm
Min. høyde	300 mm
Antall stempler	3

Mål

A	1430 mm
B	1320 mm
C	1000 mm
D	350 mm
E	240 mm
F	300 mm
G	165 mm
H	170 mm
K	190 mm
L	525 mm
M	320 mm
N	80 tonn
O	50 tonn
P	25 tonn

Standard forlengere

Ekstrautstyr: Luftgummihjul

YAK-A00502

Må bestilles sammen med jekken. Kan ikke ettermonteres


YAK-330/N

MOBIL LUFTHYDRAULISK JEKK

LUFTHYDRAULISK SPESIALJEKK 20 TONN

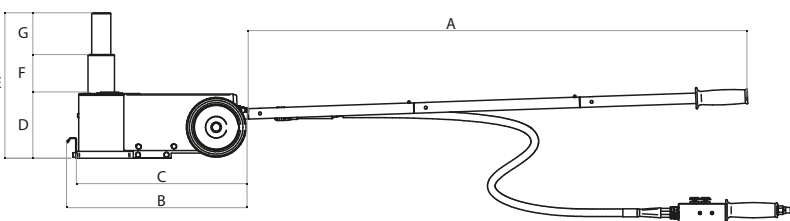
Meget kompakt bærbar spesialjekk som egner seg utmerket i berging og servicebiler.

TEKNISKE DATA

Kapasitet	20/10 tonn
Vekt	15 kg
Arbeidstrykk	8-10 bar
Luftforbruk	350 L/min
Maks høyde	306 mm
Løftehøyde inkl. forlengere	411 mm
Min. høyde	140 mm
Antall stempler	2

Mål

A	354-1052 mm
B	380 mm
C	360 mm
D	140 mm
E	306 mm
F	80 mm
G	86 mm
H	230 mm
K	140 tonn



YAK-214P

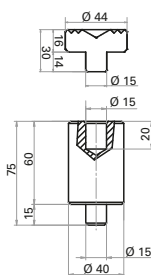


Ekstrautstyr: Bærekoffert



YAK-A04144

STANDARD FORLENGERE YAK-214/P



BEST.NR.

YAK-A02376

YAK-A02453

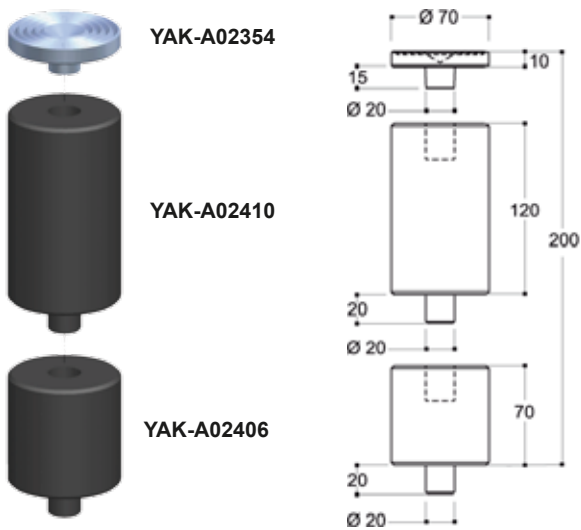
LENGDE

16 mm

60 mm

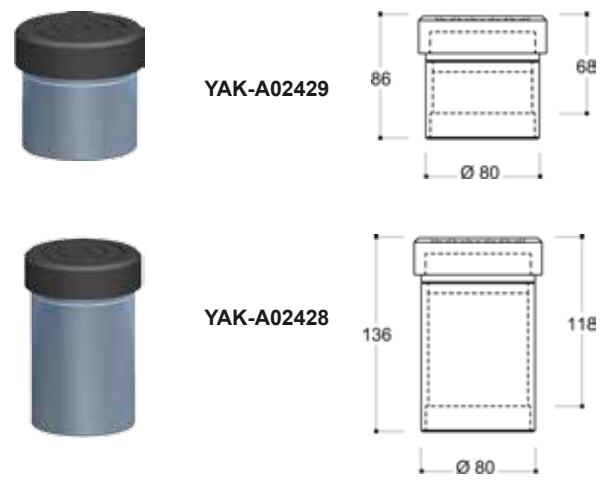
Cattini
OLEOPNEUMATICA
YAK

STANDARD FORLENGERE FOR ALLE LUFTHYDRAULISKE JEKKER



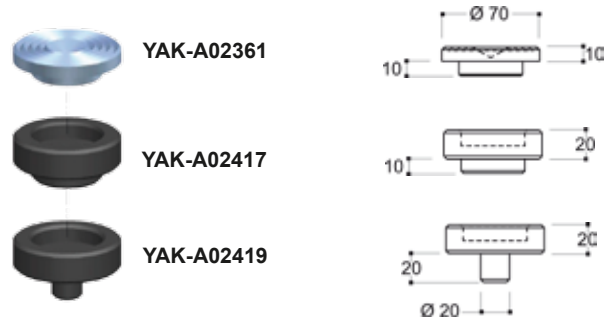
BEST.NR.	LENGDE
YAK-A02354	10 mm
YAK-A02410	120 mm
YAK-A02406	70 mm

FORLENGER TIL BALLONGJEKKER TIL YAK-132 OG 132/C



BEST.NR.	LENGDE
YAK-A02429	68 mm
YAK-A02428	118 mm

SADELFORHØYNING FOR MOD. YAK-312



BEST.NR.	LENGDE
YAK-A02361	10 mm
YAK-A02417	20 mm
YAK-A02419	20 mm

SPELSADEL FORHØYET / HUL FOR SMØREPUNKTER ETC.

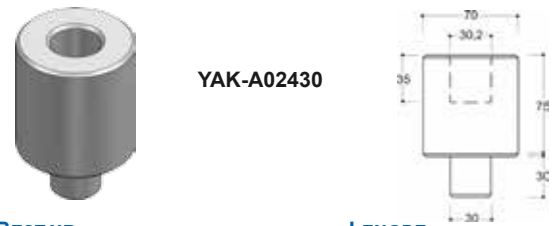
For alle lufthydrauliske modeller.



BEST.NR.	LENGDE
YAK-A00873	60 mm



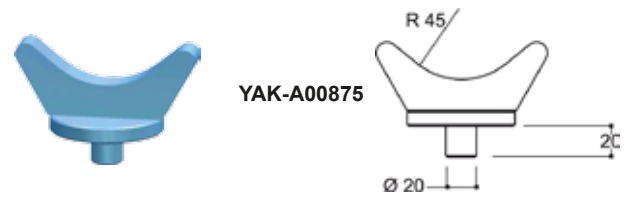
FORLENGER TIL YAK-109/C OG 108/C



BEST.NR.	LENGDE
YAK-A02430	75 mm

SPELSADEL FOR AKSLINGER ETC.

For alle lufthydrauliske modeller.



BEST.NR.	LENGDE
YAK-A00875	-

M

MAMMUT



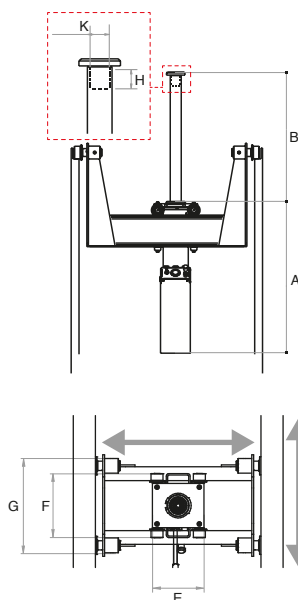
Vi leverer spesialjeker med kapasitet opp til 150 tonn!

GRAVJEKK 15 TONN
TEKNISKE DATA

Kapasitet	15 tonn
Vekt	275 kg
Arbeidstrykk	8-10 bar
Luftforbruk	600 L/min

Mål

A	975 mm
B	800 mm
E	310 mm
F	350 mm
G	550 mm
H	60 mm
K	55 mm



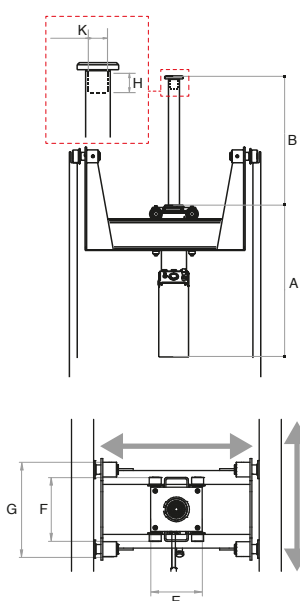
Avbildet med krybbe L

YAK-1815
GRAVJEKK 20 TONN
TEKNISKE DATA

Kapasitet	20 tonn
Vekt	275 kg
Arbeidstrykk	8-10 bar
Luftforbruk	600 L/min

Mål

A	975 mm
B	800 mm
E	310 mm
F	350 mm
G	550 mm
H	60 mm
K	55 mm



Avbildet med krybbe M

YAK-1820-C

GRAVJEKKER

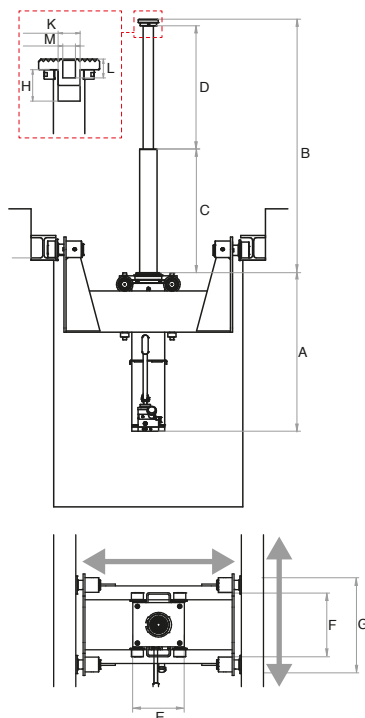
GRAVJEKK 15/5 TONN - HØY MODELL

TEKNISKE DATA

Kapasitet	15/5 tonn
Vekt	280 kg
Arbeidstrykk	8-10 bar
Luftforbruk	600 L/min

Mål

A	800 mm
B	1200 mm
C	600 mm
D	600 mm
E	310 mm
F	350 mm
G	550 mm
H	50 mm
K	35 mm
L	30 mm
M	20 mm



Avbildet med krybbe S

YAK-2120

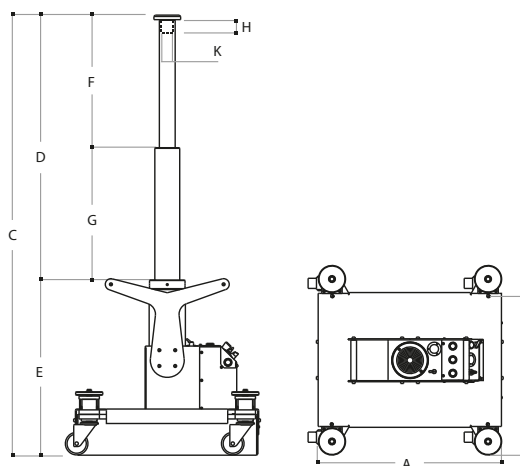
GRAVJEKK 30/15 TONN - GULVMODELL

TEKNISKE DATA

Kapasitet	30/15 tonn
Vekt	250 kg
Arbeidstrykk	8-10 bar
Luftforbruk	600 L/min

Mål

A	850 mm
B	800 mm
C	1985 mm
D	1185 mm
E	800 mm
F	600 mm
G	585 mm
H	60 mm
K	55 mm

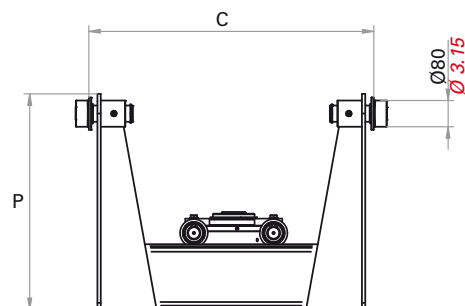
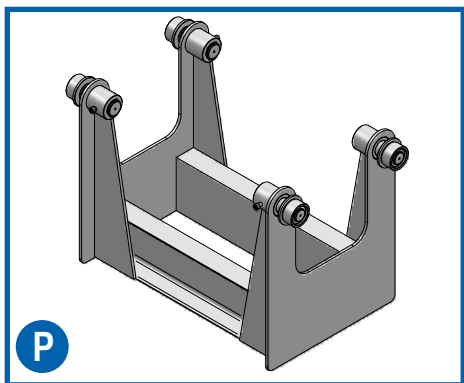
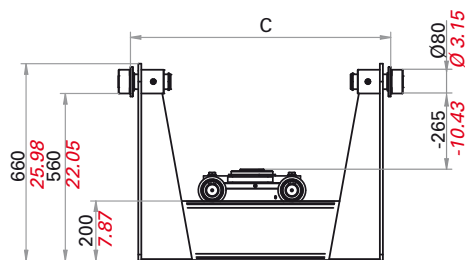
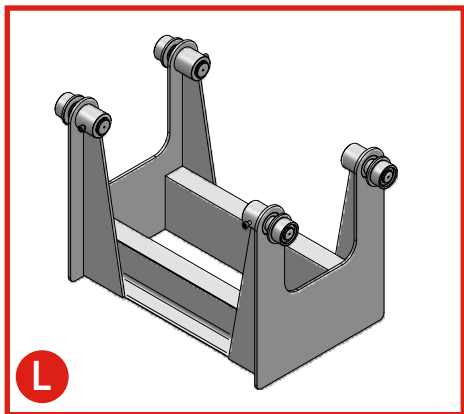
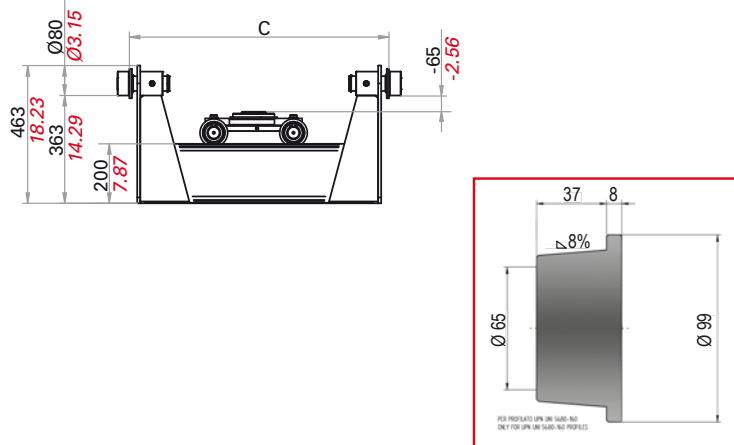
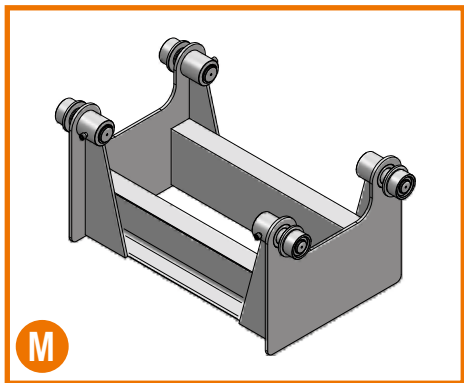
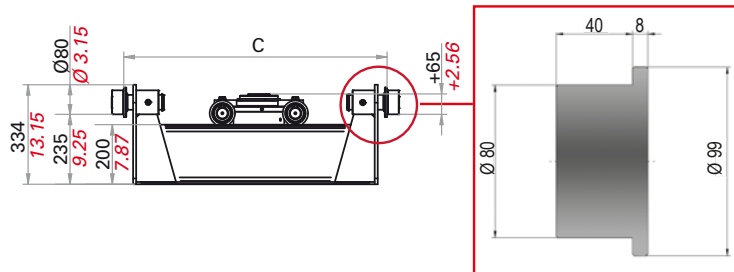
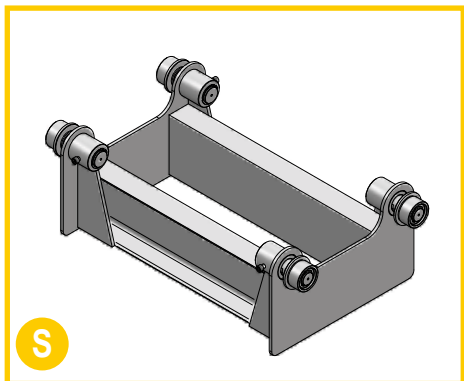


YAK-2815

KRYBBER FOR GRAVJEKK

Alle gravjekker leveres med valgfri krybbe. Krybbene leveres med rette eller koniske hjul. Må oppgis ved bestilling.

Krybber utover oppgitte mål kan spesialbestilles.



BETJENINGSPANEL FOR GRAVJEKK

STANDARD BETJENINGSPANEL

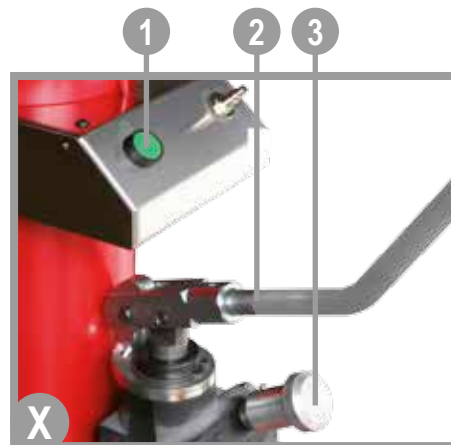
Dette betjeningspanelet inngår som standard i alle gravjekker



1. Startknapp
2. Løft
3. Senk

MANUELT BETJENINGSPANEL

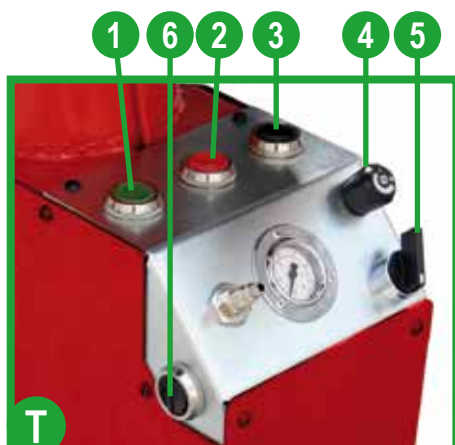
Alle gravjekker kan også leveres med manuell pumpe.
Må oppgis ved bestilling.



1. Startknapp
2. Løft
3. Senk

BETJENINGSPANEL TOPPVERSJON

Dette betjeningspanelet leveres som ekstrautstyr. Egner seg utmerket til presisjonsjobber som f.eks. demontering av girkasser. Panelet er utstyrt med betjening som gjør at senking og heving kan utføres med millimeterpresisjon. Må oppgis ved bestilling.



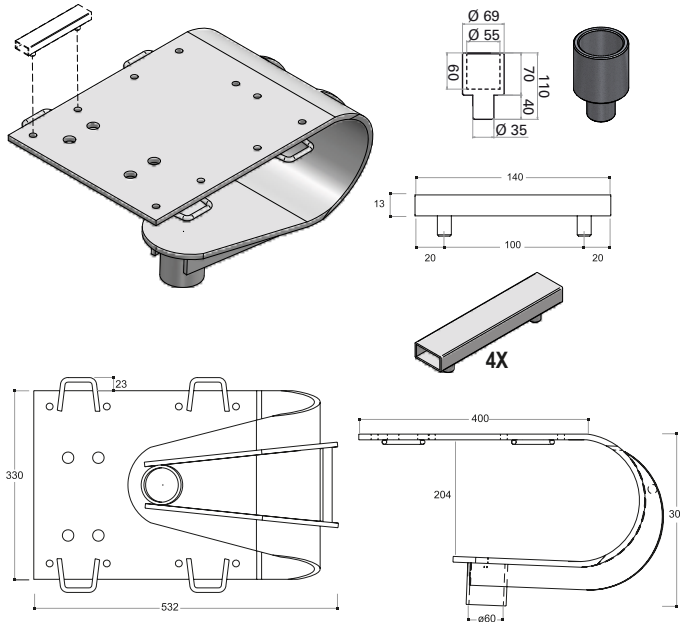
1. Startknapp
2. Løft
3. Senk
4. Justering av løftehastighet
5. Bryter for aktivering av finjustering
6. Justering av senkehastighet

YAK-TOP

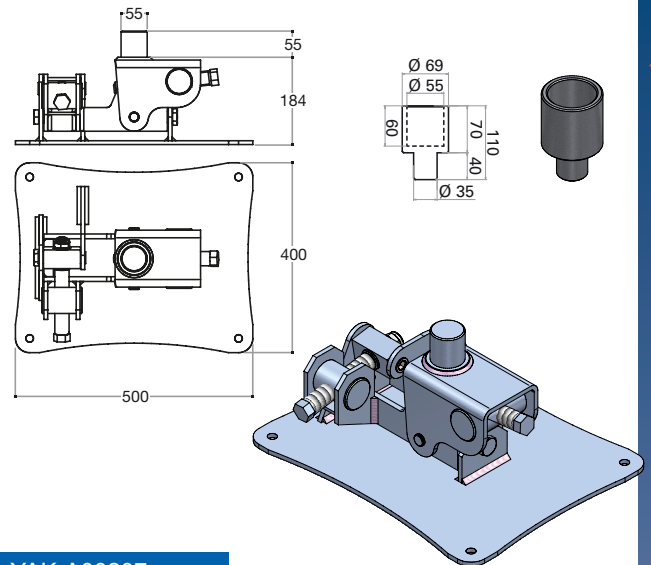


SPECIALHOLDER FOR GIRKASSE

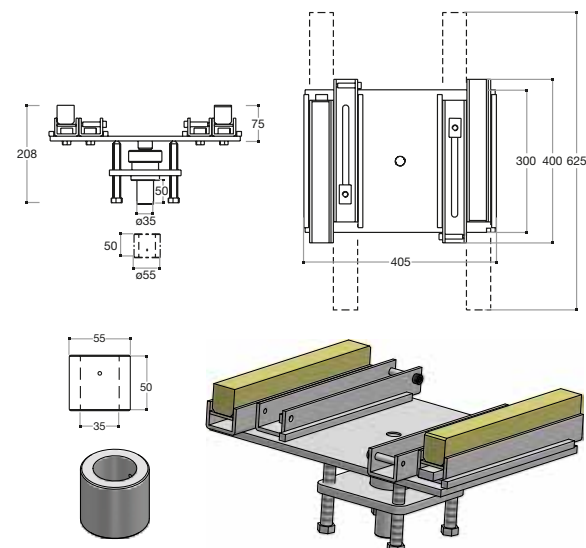
Denne holderen egner seg for girkasser som er montert over aksel f.eks. Iveco. Leveres med standardadapter for YAK gravjekker. Vi kan levere spesialadapere slik at holderen kan tilpasses alle fabrikater av gravjekker.


YAK-A00208
SPECIALHOLDER FOR GIRKASSE

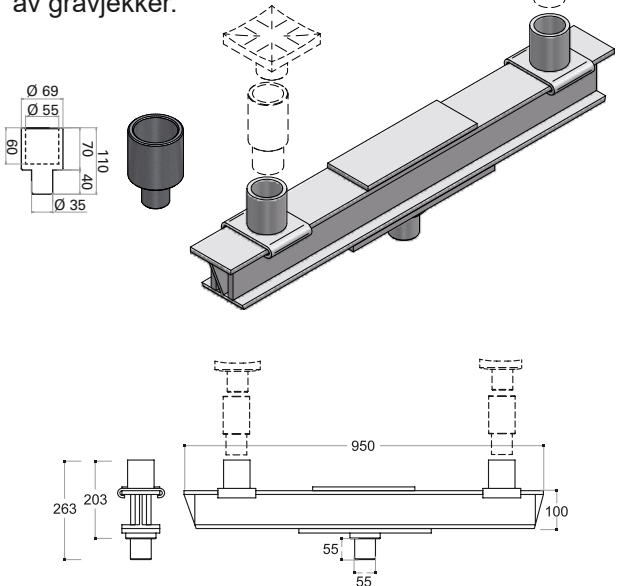
Universalholder egnet for de fleste typer girkasse. Holderen er svært kraftig og kan vinkeljusteres i alle retninger. Festekjeder inngår. Leveres med standardadapter for YAK gravjekker. Vi kan levere spesialadapere slik at holderen kan tilpasses alle fabrikater av gravjekker.


YAK-A00207
SPECIALHOLDER FOR GIRKASSE

Universalholder med flyttbare anleggsvanger egnet for de fleste typer girkasse. Holderen er svært kraftig og kan vinkeljusteres i alle retninger. Festekjeder inngår. Leveres med standardadapter for YAK gravjekker. Vi kan levere spesialadapere slik at holderen kan tilpasses alle fabrikater av gravjekker.


YAK-A00206
LØFTETRAVERS 15 TONN

Kraftig løftetavers med forskyvbare festepunkter. Leveres med standardadapter for YAK gravjekker. Vi kan levere spesialadapere slik at holderen kan tilpasses alle fabrikater av gravjekker.


YAK-A00221

MOTORHOLDER

Solid motorholder med doble justerbare fester. Kan tilpasses de fleste biler.



SMP-914160

MOTORHOLDER

Denne motorholderen er designet for biler uten tradisjonelle innerskjermer som støtte for motorholderen. Den er utstyrt med individuelt forskyvbare støtteben hvor tverstøttene også kan vinkles. I tillegg kan den fremre støtten også reguleres i høyden for tilpassing til skrå fronter. Motorholderen er utstyrt med 2 stk. individuelt regulerbare holdere for motoren.



SMP-912540

RODCRAFT FLASKEJEKKER

Meget stabile jekker som er utstyrt med sikkerhetsventil mot overbelastning. Kan brukes både horisontalt og vertikalt.



BEST.NR. →	RC-895100009	RC-895100011	RC-895100013	RC-895100014	RC-895100015	RC-8951000130
TYPE →	MGN 2	MGN 5	MGN 12	MGN 20	MGN 30	MGN 50
Kapasitet:	2 tonn	5 tonn	12 tonn	20 tonn	30 tonn	50 tonn
A	180 mm	212 mm	180mm	185 mm	285 mm	300 mm
B	A+B 305 mm	A+B 340 mm	A+B 275 mm	A+B 280 mm	A+B 455 mm	180 mm
C	55 mm	60 mm	75 mm	35 mm	-	A+B 480 mm
D	360 mm	400 mm	350 mm	315 mm	455 mm	480 mm
E	110 mm	130 mm	165 mm	180 mm	190 mm	150 mm
F	20 mm	75 mm	105 mm	120 mm	140 mm	66 mm
G	20 mm	29 mm	43 mm	53 mm	62 mm	63 mm
Vekt	2,4 kg	3,8 kg	6,7 kg	9,1 kg	18,3 kg	35,3 kg

OPPLAGSBUKK 2 TONN

Arbeidsområde 280-425mm.
Leveres i par.



RC-895100027

OPPLAGSBUKK 3 TONN

Arbeidsområde 300-455mm.
Leveres i par.



RC-895100028

OPPLAGSBUKK 6 TONN

Arbeidsområde 400-620 mm.
Leveres i par.



RC-895100029

OPPLAGSBUKKER TYNGRE KJØRETØY


BEST.NR.	KAP.	MIN. HØYDE	MAX HØYDE
YAK-AS10-120	10 tonn	695 mm	1200 mm
YAK-AS15-048	15 tonn	310 mm	480 mm
YAK-AS15-073	15 tonn	445 mm	730 mm
YAK-AS15-120	15 tonn	695 mm	1200 mm
YAK-AS20-048	20 tonn	310 mm	480 mm
YAK-AS20-073	20 tonn	445 mm	730 mm
YAK-AS20-120	20 tonn	695 mm	1200 mm

OPPLAGSBUKKER


Standard modell



Gjenget modell (G)



Modell USB-1,5



Spesialbukk
for lavebusser etc.

Type: USBN-50

BEST.NR.	TYPE	KAP.	MIN. HØYDE	MAX HØYDE
RC-8951000096	USB-1,5	1,5 t	270 mm	415 mm
RC-8951000097	USB-1,5H	1,5 t	415 mm	670 mm
RC-8951000098	USB-3	3,0 t	320 mm	530 mm
RC-8951000099	USB-5	5,0 t	370 mm	580 mm
RC-8951000100	USBN-50	5,0 t	245 mm	365 mm
RC-8951000101	USB-8	8,0 t	385 mm	600 mm
RC-8951000102	USB-8H	8,0 t	580 mm	950 mm
RC-8951000103	USB-12G	12 t	345 mm	515 mm
RC-8951000104	USB-12HG	12 t	475 mm	730 mm
RC-8951000106	USB-16H	16 t	430 mm	725 mm

**OPPLAGSBUKKER TYNGRE KJØRETØY
HØY MODELL**

For tyngre kjøretøy.



BEST.NR.	KAP.	MIN. HØYDE	MAX HØYDE
APC-1697H	7,5 tonn	1385 mm	2065 mm
APC-V1490.1	10 tonn	1385 mm	2065 mm

HYDRAULISK HJULLØFTER

Egner seg ypperlig for større hjul på f.eks. SUV biler.

Maks hjuldiameter: 24 tommer
Kapasitet: 60 kg.



APC-1471

MOTORTILTER

Motortilteren gir en perfekt balanse da løftekroken kan reguleres til ønsket posisjon.
Kapasitet: 500 kg.

Bredde:
655 mm

Kjettinglengde:
1030 mm



RC-8951089050

GIRKASSEJEKK 800 KG

Kraftig teleskopisk girkassejekk med kapasitet på 800kg.

Jekken er utstyrt med en solid holder for girkassen.

Denne kan justeres i bredden og vinkles i alle retninger slik at man får en perfekt tilpassing i forhold til den girkassen som skal løftes/senkes. Fotpedal både for heve og senk gjør at man har full kontroll hele veien.

Minste høyde: 870mm. Maks høyde: 1880mm.



SMP-918000

**GIRKASSEJEKK
300 KG**

Forkrommet
sylinder i oljebad.
Lett å posisjonere.
Handsfree funksjon.
Høy sikkerhet.

Vekt: 30,6 kg.
Kapasitet: 300 kg.
Høyde Min/maks:
1180-2000 mm



RC-8951000131

**GIRKASSEJEKK
300 KG**

Et kvalitetsprodukt
fra Italia.
Løftebetjening med
fotpedal, senking
med håndbetjening.

Vekt: 27 kg.
Kapasitet: 300 kg.
Høyde Min/maks:
1120-1970 mm



APC-1603

**GIRKASSEJEKK
500 KG**

Et kvalitetsprodukt
fra Italia.
Løftebetjening med
fotpedal, senking
med håndbetjening.

Vekt: 29 kg.
Kapasitet: 500 kg.
Høyde min/maks:
1140-1990 mm



APC-1604

LØFTEKRYBBE

Løftekrybbe for girkasser.
Passer APC-1603, 1604 og
1606.



APC-V1606.1

GIRKASSEJEKKER - TELESKOPIСКЕ

For tyngre girkasser etc. på last/buss.


**GIRKASSEJEKK
1000 KG**

Et kvalitetsprodukt
fra Italia.
Løftebetjening med
fotpedal, senking
med håndbetjening.

Vekt: 37 kg.
Kapasitet: 1000 kg.
Høyde Min/maks:
1140-1990 mm



APC-1606

BEST.NR.	KAP.	MIN. HØYDE	MAX HØYDE
APC-1611	1500 kg	880mm	1900mm
APC-1612	4000 kg	1110mm	1980mm

MOTORSTØTTE UNIVERSAL

Justerbar motor og girkasse holder.
Robust konstruksjon.
Er meget anvendelig på alle moderne biler der det er problematisk å benytte normale overhengende motorholdere.



LAS-575000

MOTORSTØTTE UNIVERSAL

En brukervennlig universal motor og girkasse støtte.

Maks. bæreevne: 250 kg
Lengde: 1 050 mm
Høyde: 100 mm
Vekt: 10 kg



PCH-61136500

HJUL LØFTER

For enkel manøvrering av kjøretøyet i alle posisjoner.
Lett å bruke - fotpedal for heving. Robust hydraulikk.
Kapasitet: 600 kg.



RC-8951089045

JOLLY DOLLY

Vogn til forflytting av kjøretøy uten hjul etc.
2 stk. justerbare opplagspunkter.
Leveres med 4 stk. solide nylonhjul Ø=200mm.



PBF-8204

VERKSTEDKRAN HYDRAULISK


Utstyrt med uttrekkbar løftearm og stillestående olje og syrebestandige hjul. Ved sammenfolding er kranen fortsatt meget stødig, grunnet støtte på 4 hjul.

BEST.NR.
KAPASITET
APC-1586

500 kg

APC-1587

1000 kg.

HYDRAULISK HJULLØFTER LAST / BUSS

Kraftig konstruksjon med løftekapasitet på 700 kg. Justerbare armer for hjuldiameter 545 -1280mm.

Utstyrt med doble kulelagrede ruller for Tvillinghul. Vekt 115 kg.


RC-8951000168
LØFTEKLOSS GUMMI

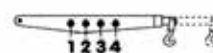
Svært solide løftekløsser i helstøpt gummi. (Ikke en gummibelagt trekloss)


BEST.NR.
BREDDE
HØYDE
SMP-583450

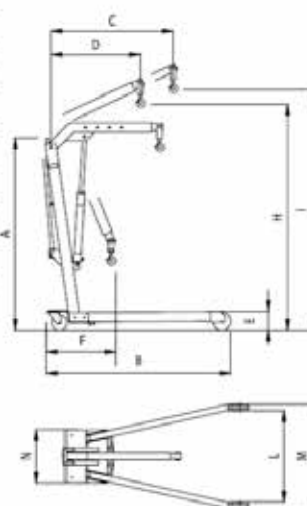
200 x 100mm

50mm

	1586	1587
A	1600	1650
B	1540	1560
C	1200	1380
D	900	1080
E	140	165
F	330	470
H	1940	2220
I	2070	2400
L	720	835
M	885	1000
N	440	550
kg	80	110



kg		
1	500	1000
2	400	800
3	350	650
4	250	450


HYDRAULISK HJULLØFTER TRAKTOR / LANDBRUK

Med en løftekapasitet på 1200 kg og en maks hjuldiameter på 2200mm. er denne løfteren meget velegnet til fks. traktorhjul. Løfteren er utstyrt med 4 stk. store svingbare hjul med brems. Den har 8 stk. kulelagrede ruller med automatisk vinkelposisjonering. Sikkerhetsarmen har enkel og hurtig låsing både for høyde og bredde.

Hjuldiameter:
1000-2200 mm

Vekt: 130 kg


RC-8951000169
LØFTEKLOSS GUMMI

Svært solide løftekløsser i helstøpt gummi. (Ikke en gummibelagt trekloss)


BEST.NR.
BREDDE
HØYDE
SMP-583400

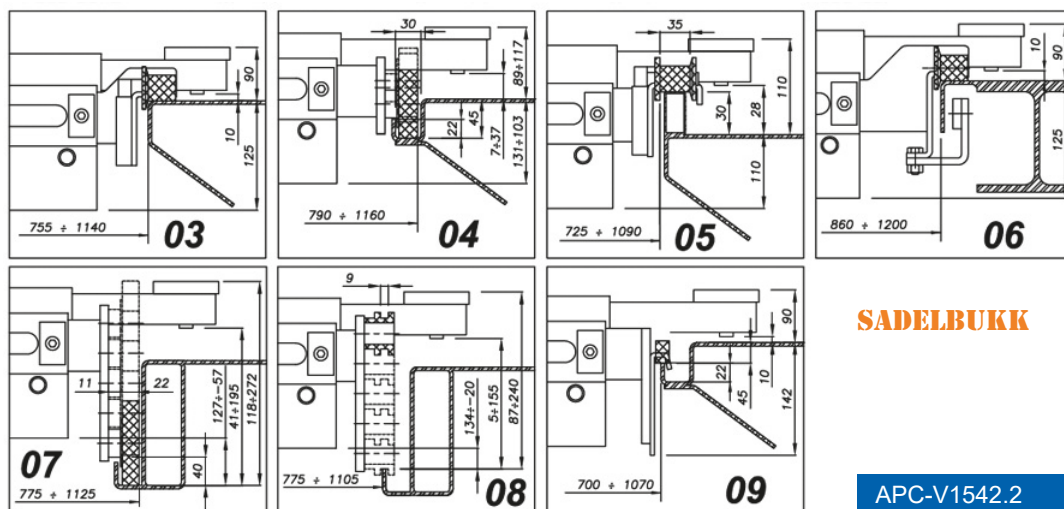
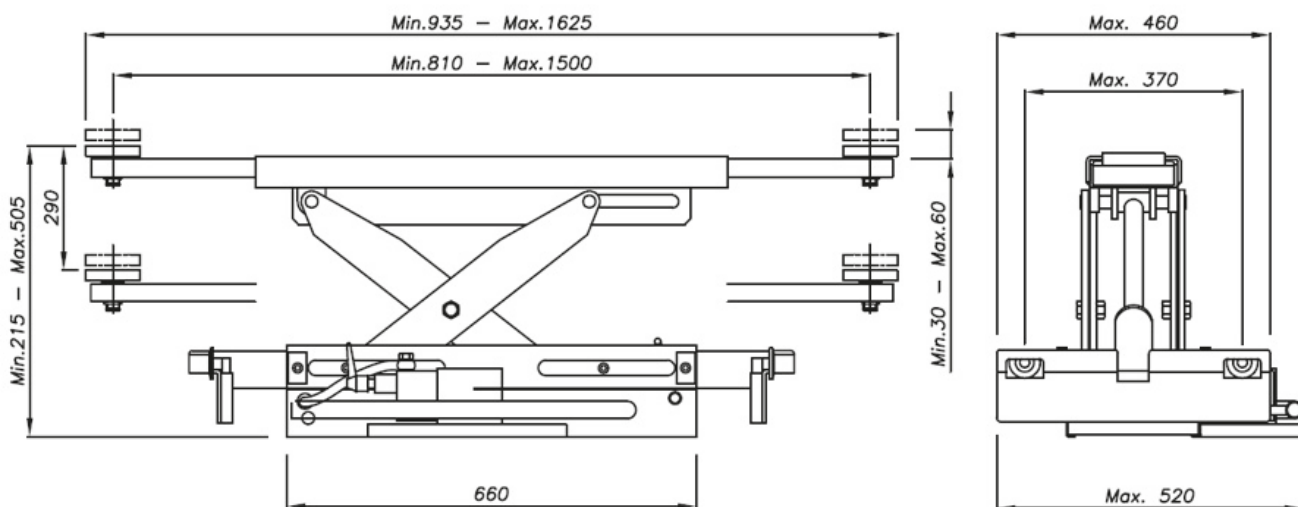
200 X100mm

85mm

TRAVERSLØFTERE

TRAVERSLØFTER 2 TONN

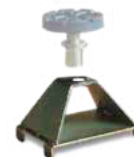
Solid traversløfter med løftekapasitet 2 tonn.
Leveres i 2 utgaver, manuell og lufthydraulisk.
Hjultype må spesifiseres ved bestilling.



Hjul traversløfter

Kjørebane løftebukk

SADELBUKK



APC-V1542.2

FORLENGER FOR SADELPUTE

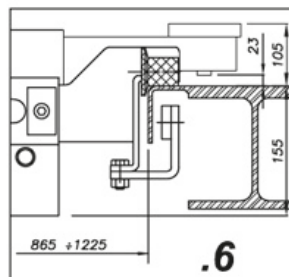
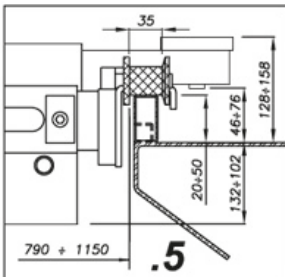


BEST.NR.	LENGDE
APC-V1542.1	60 mm
APC-V1542.6	100 mm

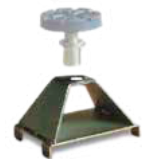
BEST.NR.	TYPE
APC-1542	Manuell
APC-1542A	Lufthydraulisk

TRAVERSLØFTER 4 TONN

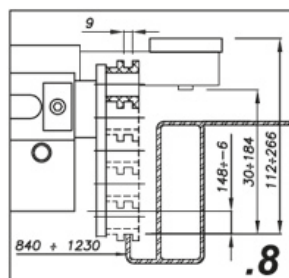
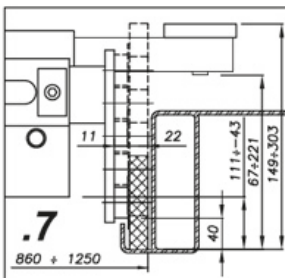
Solid traversløfter med løftekapasitet 4 tonn. Leveres i 2 utgaver, manuell og lufthydraulisk. Hjultype må spesifiseres ved bestilling.



SADELBUKK



APC-V1542.2



FORLENGER FOR SADELPUTE



BEST.NR.

LENGDE

APC-V1542.1

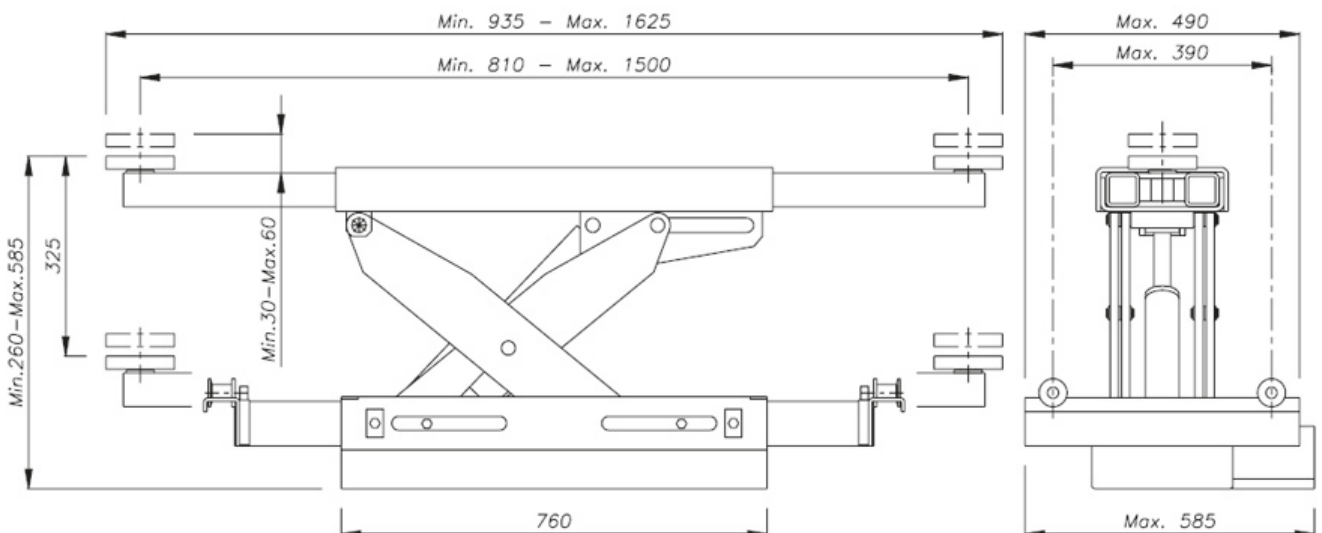
60 mm

APC-V1542.6

100 mm

Hjul traversløfter

Kjørebane løftebukk



BEST.NR.

TYPE

APC-1543

Manuell

APC-1543A

Lufthydraulisk

SUBFRAME STØTTE

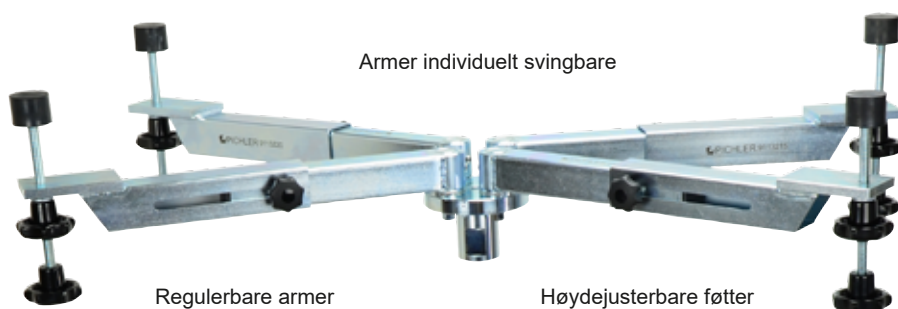
SUBFRAME STØTTE

Universalkrybbe/støtte for demontering av for/bakstillingsramme (subframe).

Disse er ofte vanskelige å håndtere.

Verktøyet brukes sammen med en standard girkassejekk.

Leveres med adaptere for stempel Ø=25, 30 og 35 mm



PCH-9113200

UNIVERSALOLJER



Enkelt !
Effektivt !
Nettsøk !